

Ces instructions décrivent et présentent les étapes d'installation des parements et garnitures CertainTeed. L'objectif est de vous fournir des renseignements détaillés et des conseils pour faciliter l'installation. CertainTeed n'assume aucune responsabilité en vertu de sa garantie écrite pour les défauts causés par une installation non conforme à nos exigences minimales pour une installation adéquate. Ces exigences sont présentées dans le Guide d'installation de CertainTeed (CTS205). Toute dérogation à ces exigences doit être approuvée par écrit par CertainTeed Corporation.

NOTE : Les parements de vinyle doivent être installés sur un revêtement qui offre une surface plate et homogène ou une sous-couche telle que du bois, du composé de bois, de la mousse rigide ou du composé de fibres qui ne dépasse pas 2,5 cm (1 po) d'épaisseur. Le parement de vinyle ne peut pas être posé directement sur des montants.

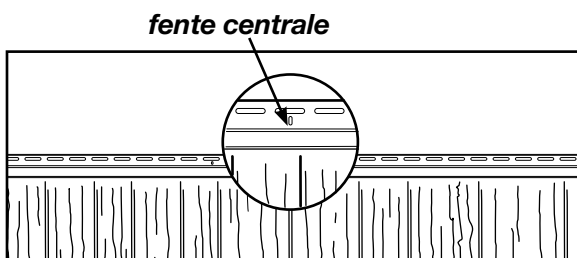
L'installation de panneaux de bardeaux ou de bardeaux de fente Northwoods est unique : le joint de raccord est caché dans les nervures entre les motifs des bardeaux. Positionner les raccords dans la zone des nervures nécessite des procédures d'installation spéciales pour assurer le bon rendement et l'esthétisme du produit.

Chevauchements en usine : Tous les joints de raccord sont coupés à un point prédéterminé pendant le processus de fabrication. Tous les raccords mâles doivent être coupés en usine. Tous les raccords femelles doivent être découpés en fonction de l'intervalle. Cependant, ne coupez pas le long de la bordure de l'intervalle; laissez 0,5 cm (3/16 po) d'espace pour la superposition.

Vous devez installer les panneaux de droite à gauche. Le panneau gauche se superpose sur le droit.

Fixation au centre

Le parement de vinyle se dilate et se contracte en fonction de la température des panneaux. Afin de maintenir la largeur adéquate entre les nervures au niveau du joint, il vous faut limiter les mouvements du panneau. Pour ce faire, vous devez clouer chaque panneau au centre. Le clouage au centre évite que l'espacement au niveau du joint devienne trop petit ou trop grand. Chaque panneau présente une fente verticale courte, perpendiculaire aux fentes de clouage. Cette fente indique le centre du panneau. **Clouez le centre de chaque panneau, quelle que soit sa longueur.**



Procédure d'installation pour substrat entièrement clouable

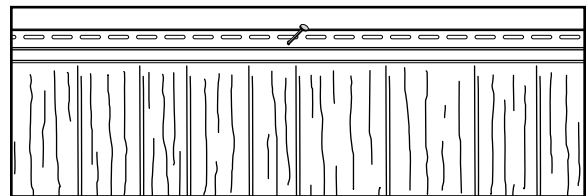
Verrouillez le premier panneau en position sur la bande de départ. Laissez de l'espace pour la dilatation et la contraction dans toutes les gorges des accessoires :

- 0,6 cm (1/4 po) si la température ambiante est supérieure à 4 °C (40 °F).
- 1 cm (3/8 po) si la température ambiante est inférieure à 4 °C (40 °F).

Repérez la courte fente verticale sur l'ourlet de clouage et clouez le panneau au centre à cet endroit en utilisant l'une des options suivantes :

- Installez un clou à chaque extrémité de la même fente.
- Clouez le panneau en le fixant directement à travers l'ourlet de clouage.
- Percez un orifice de 0,5 cm (3/16 po) à travers l'ourlet de clouage et le substrat et posez une fixation unique à travers cet orifice nouvellement percé.

Posez les clous au centre des autres fentes tous les 40,6 cm (16 po). Laissez l'espace nécessaire entre la tête de la fixation et le rebord de clouage pour la dilatation et la contraction (environ 0,2 cm (1/16 po) à 0,3 cm (1/8 po)). N'enfonchez pas le clou trop profondément dans les fixations.

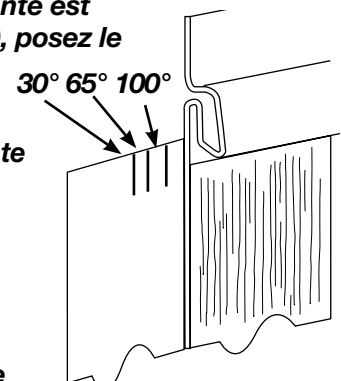


Installez le panneau suivant à la gauche du panneau installé. Superposez ce panneau sur le précédent en plaçant le bord droit du panneau sur le repère de température adéquat situé dans la zone crantée en usine.

Si la température ambiante est inférieure à 44 °C (45 °F), posez le panneau sur le premier repère (30°).

Si la température ambiante se situe entre 4° C (45° F) et 27 °C (80 °F), posez le panneau sur le deuxième repère (65°).

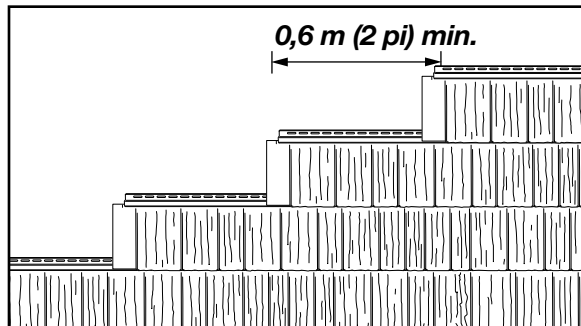
Si la température ambiante est supérieure à 27 °C (80 °F), posez le panneau sur le troisième repère (100°).



Fixez le panneau en suivant la procédure décrite ci-dessus.

Continuez de poser la première rangée de parement, sans oublier de clouer **TOUS** les panneaux au centre.

Commencez la rangée suivante du côté droit en suivant les mêmes étapes que précédemment. Décalez les joints des rangées de 0,6 mètre au minimum (2 pieds).



Procédure d'installation pour substrat qui n'est PAS entièrement clouable

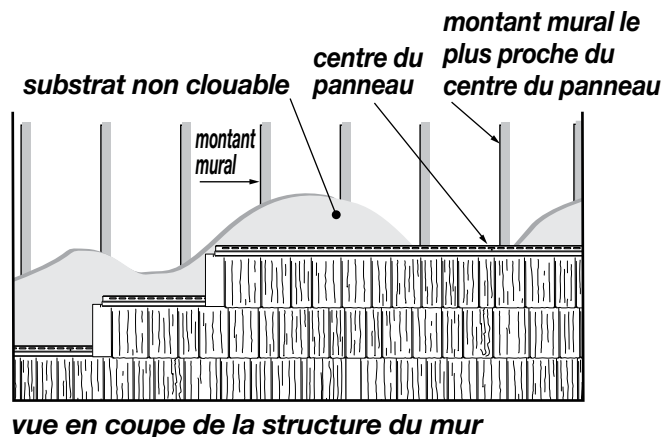
Verrouillez le premier panneau en position sur la bande de départ. Laissez de l'espace pour la dilatation et la contraction dans toutes les gorges des accessoires :

- 0,6 cm (1/4 po) si la température ambiante est supérieure à 4 °C (40 °F).
- 1 cm (3/8 po) si la température ambiante est inférieure à 4 °C (40 °F).

Repérez la courte fente verticale sur l'ourlet de clouage (qui indique le centre du panneau). Repérez l'élément de structure (montant mural) le plus proche du centre du panneau et **clouez le centre** du panneau dans le montant à l'aide d'une des options suivantes :

- a. Si une fente de clouage est située au-dessus de l'élément de structure, installez un clou à chaque extrémité de cette même fente.
- b. Clouez le panneau en le fixant directement à travers l'ourlet de clouage.
- c. Percez un orifice de 0,5 cm (3/16 po) à travers l'ourlet de clouage et l'élément de structure et posez une fixation unique à travers cet orifice nouvellement percé.

Posez les clous au centre des autres fentes, tous les 40,6 cm (16 po), en les fixant dans un élément de structure. Laissez l'espace suffisant entre la tête de la fixation et le rebord de clouage pour la dilatation et la contraction (environ 0,2 cm (1/16 po) à 0,3 cm (1/8 po)). **N'enfonchez pas le clou trop profondément dans les fixations.**



Installez le panneau suivant à la gauche du panneau installé. Superposez ce panneau sur le précédent en plaçant le bord droit du panneau sur le repère de température adéquat.

Fixez le panneau en suivant la procédure décrite plus haut et continuez de poser le parement.

Commencez la rangée suivante du côté droit en répétant les étapes précédentes. Décalez les joints des rangées de 0,6 mètre au minimum (2 pieds).

Si vous avez des questions sur l'installation de ce produit, veuillez nous appeler au 800-233-8990.